

# BC- 3R4UD302WKP62

4.4 卡

## Description 产品描述:

- **3mm Round Lamp** 3mm 有边圆头灯
- **Lens Color** 胶体颜色: Tint diffused 有色散射
- **Emission Color** 发光颜色: **Ultra Bright Red** 甚高亮红光
- **Viewing Angle** 半功率视角: **62°**
- **No Stopper** 无卡位
- **Dice Material** 晶片材质: **InGaN**

## Absolute Maximum Ratings( $T_a=25^\circ\text{C}$ )最大限度性能参数( $T_a=25^\circ\text{C}$ )

Items 项目	Symbol 符号	Absolute maximum Rating 最大限度	Unit 单位
DC Forward Current 正向电流*	$I_F$	20	mA
Peak Forward Current*正向峰值电流	$I_{FP}$	100	mA
Reverse Voltage 反向电压	$V_R$	5	V
Power Dissipation 消耗功率	$P_D$	72	mW
Operation Temperature 工作温度	$T_{opr}$	-40~+85	°C
Storage Temperature 储存温度	$T_{stg}$	-40~+100	°C
Lead Soldering Temperature 焊锡温	$T_{sol}$	Max. 260°C for 5 sec Max. (3mm from the base of the epoxy bulb) 最大 260°C 5 秒钟以内。(自胶体底部)	

\*pulse width $\leq$ 0.1msec duty $\leq$ 1/10 脉冲宽度 $\leq$ 0.1msec 占空比 $\leq$ 1/10

## Typical Electrical & Optical Characteristics( $T_a=25^\circ\text{C}$ )产品光电特性( $T_a=25^\circ\text{C}$ )

Items 项目	Symbol 符号	Condition 条件	Min. 最小值	Typ. 平均值	Max. 最大值	Unit 单位
Forward Voltage 正向电压	$V_F$	$I_F=20\text{mA}$	---	2.1	---	V
Reverse Current 反向电流	$I_R$	$V_R=5\text{V}$	---	---	10	$\mu\text{A}$
Dominant Wavelength 主波长	$\lambda_D$	$I_F=20\text{mA}$	---	625	---	nm
Luminous Intensity 发光强度	$I_v$	$I_F=20\text{mA}$	---	180	---	mcd
50% power Angle 半功率角度	2 $\theta$ 1/2H-H	$I_F=20\text{mA}$	---	62	---	deg
	2 $\theta$ 1/2V-V	$I_F=20\text{mA}$	---	---	---	deg

## Rank Combination (I<sub>F</sub>=20mA) 档次分类(I<sub>F</sub>=20mA)

<b>Luminous Rank</b> 亮度分类	150-180	180-200		
	√	√		

\*Measurement Uncertainty of Luminous Intensity: ±10%  
亮度误差±10%

Unit 单位:mcd

<b>Forward Voltage Rank</b> 工作电压分类	2.0-2.2			
	√			

\*Measurement Uncertainty of Forward Voltage: ±0.1V  
电压误差±0.1V

Unit 单位:V

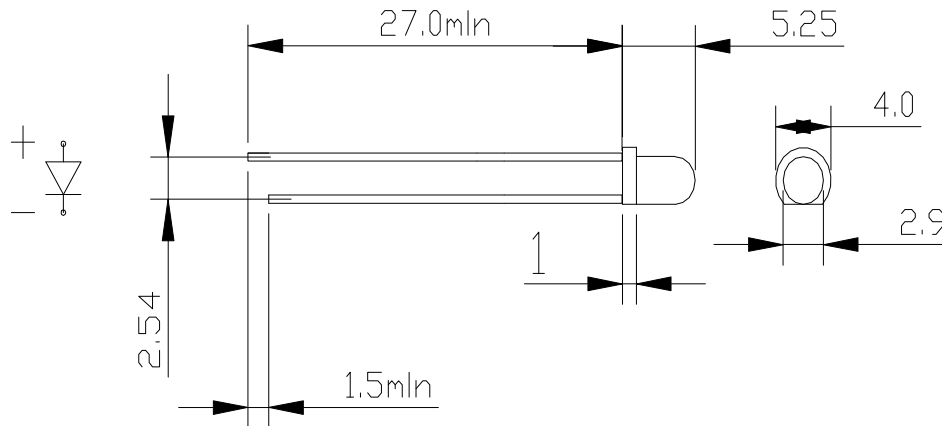
<b>Dominant Wavelength Rank</b>	615-630			
	√			

\*Measurement Uncertainty of Dominant Wavelength ±1.0nm  
主波长误差±1.0nm

Unit 单位:nm



## Outline Drawing 外形图:



### NOTES 备注:

1. All dimensions area in mm tolerance is  $\pm 0.25\text{mm}$  unless otherwise noted. 所有尺寸单位为 mm, 如无特殊说明误差范围为  $\pm 0.25$  mm.
2. An epoxy meniscus may extend about 0.5mm down the leads. 胶体沿支架延伸不可超过 0.5 mm.
3. Burr around bottom of epoxy may be 0.5mm max. 多胶不超过 0.5mm.